

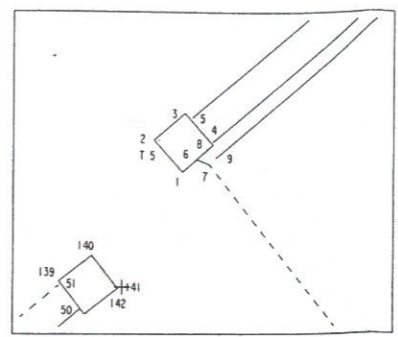
Y=400,000

Y=425,000

Y=450,000

Y=475,000

拡大図1/125



.000

X=400.00

K43, K44, K45は測量時プラスチック別は埋まっていた
 K43 K44 K45は測量時プラスチック別は埋まっていた

.000

X=375.00

.000

□ K62 日本電信電話境界線
 + 0.50m

□ K70 日本電信電話境界線 (固定していない)

X=350.00

Y=400,000

Y=425,000

Y=450,000

Y=475,000